

Luftavfuktare LAK-6D

Den minsta av våra kanalanslutna avfuktare.

(När storleken inte har någon betydelse)

LAK-6D avfuktaren är speciellt lämpad för mindre utrymmen, t ex. duschrum, byggnader och vattenskador.



TORRA FAKTA

Produktbeskrivning

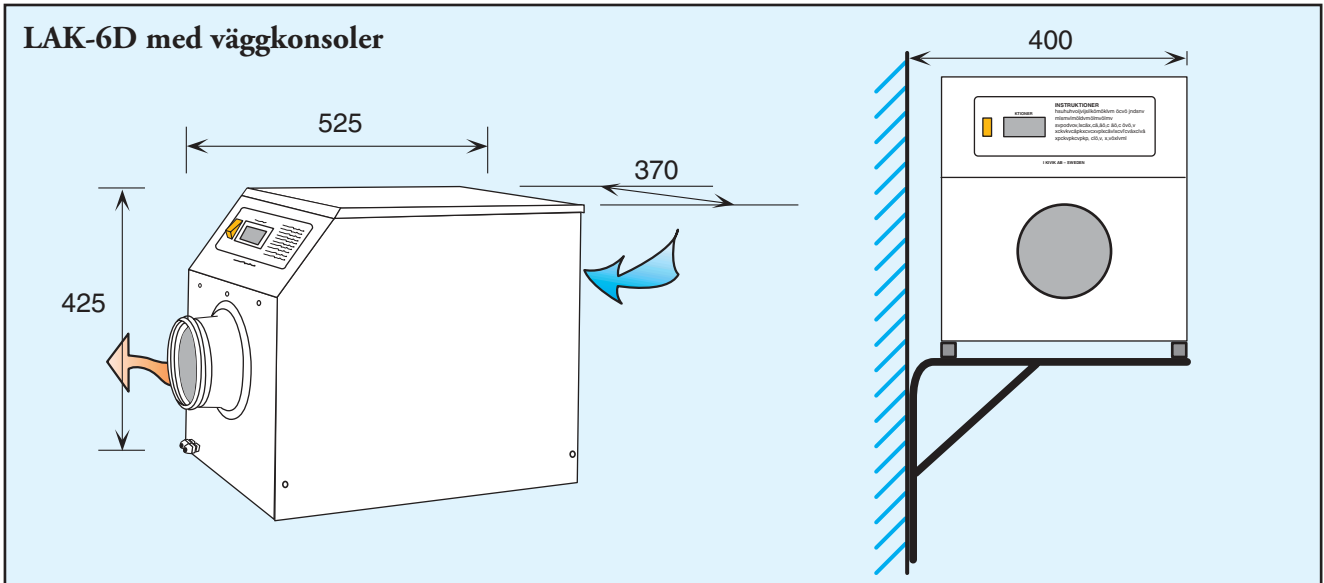
- LAK-6D är en kondensavfuktare, dvs luften kyls så att vattnet i luften kondenseras ut.
- Chassiet är av aluzinkbelagd stålplåt, försett med vibrationsdämpare i bottenplattan.
- Fläkten är av typ dubbelsugande radialfläkt med framåtböjda skovlar.
- Kompressorn är en helhermetisk kolvkompressor.
- Filtret är ett engångs planfilter med filterklass G3, (EU3).
- Lättmanövrerad elektronisk hygrostat som visar den relativa fuktigheten.
- Arbetsområde +5°C – + 32°C
- Enkel att installera och serva
- Driftsäker
- Energisnål
- Är utrustad med automatisk varmgasavfrostning
- Är funktionsprovad och driftklar vid leverans

KYLPRODUKTER
I KIVIK AB

www.kylprodukter.se

Hjälmarödsvägen 15 · 277 32 Kivik · Sweden · Tel. 0414-41 42 60

MÅTT



TEKNISKA DATA

Data	LAK- 6
Arbetsområde	+5°C – +32°C
Luftflöde	80 l/s (288m ³ /h)
Tillgängligt tryck	100 pa
Spänning	1-fas 230 V, 50 Hz
Säkring	6A T
Effektbehov	450W
Anslutning-spiro	Ø 125
Anslutning-kondensvatten	Ø12
Vikt	32 kg

