

Anvisningar för luftavfuktare LAG 40D

Montage

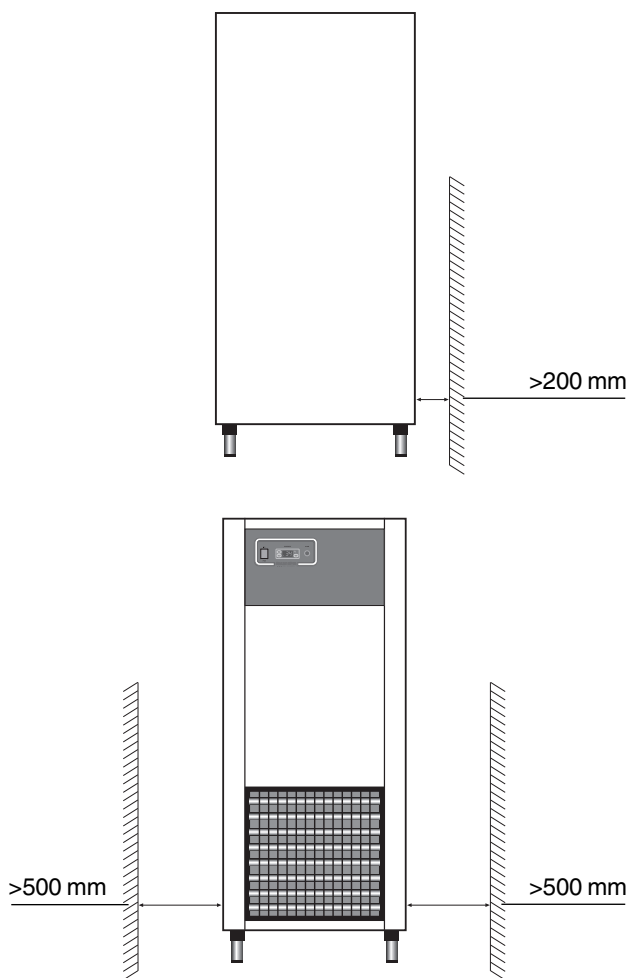
Placering

Den mängd fuktighet som din luftavfuktare tar bort beror på dess placering och fuktighetsgraden i lokalen. Även väderleksförhållanden påverkar luftavfuktarens prestanda, vid kallt väder sjunker prestanda.

LAG 40 avfuktaren hanteras alltid i stående läge. Packa upp avfuktaren, kontrollera att inget är skadat.

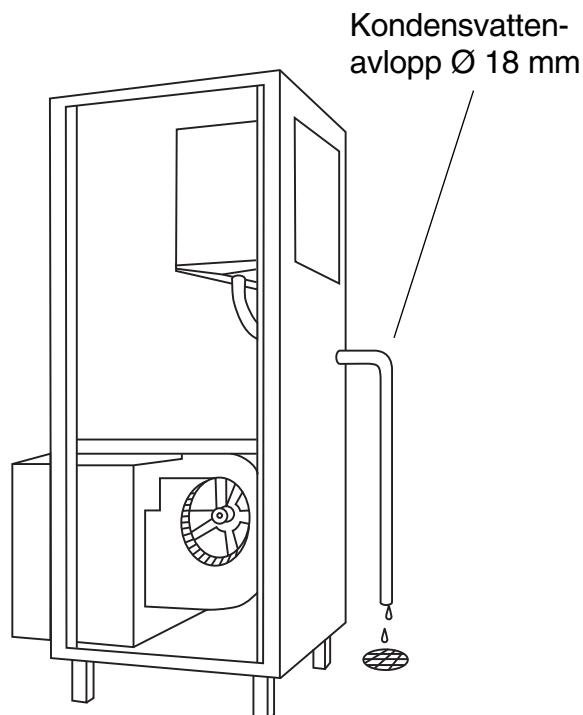
Avfuktaren placeras med baksidan ca 200 mm intill vägg, samt minst 500 mm till närmsta sidovägg.

Avfuktaren monteras i våg med dom justerbara fötterna.



Kondensanslutning

Anslut dräneringsledning till nippeln på aggregatets baksida och vidare till avlopp. OBS! Se till att ledningen har tillräckligt fall utefter hela dess sträckning.



Elanslutning

Installationen skall utföras av behörig elektriker. Avfuktaren får ej monteras i brandfarliga rum.

Om aggregatet används för torkning av kläder eller installeras i våta rum skall anslutning göras via fast förlagd kabel och allpolig brytare.

Anslut avfuktaren enligt bifogade elschema.

ELSÄK-FS

Anvisningar för luftavfuktare LAG 40D

Programmering Fox Digital Control

Tryck set > 5 sek. tills "diF" kommer fram, tryck set, ställ in "diF" med pilarna förslagsvis 5. (denna kan justeras från + - 1% till + - 9%).

Tryck set, "typ" kommer fram, denna skall vid avfuktning ställas på d.

Tryck set "Cor" kommer fram, hygrostaten kan justeras + - 10%. Mät den relativa fuktigheten vid givaren och ev. justera hygrostaten. Tryck set i minst 5 sek. och programmeringen är lagrad.



Inställning av rel. fuktigheten

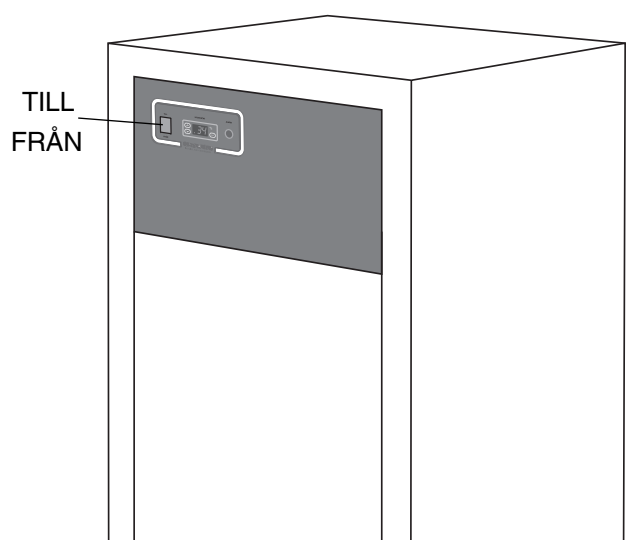
Tryck set. displayen blinkar : Ställ önskad fuktighet med pilarna, bekräfta med set. Displayen visar den aktuella rel. fuktigheten vid givaren. Röd lysdiod visar att avfuktning pågår.

Vid elvärmetsats

Öppna elluckan på avfuktarens front, ställ in termostaten "Rt" på önskad rumstemperatur. Max 30° C.

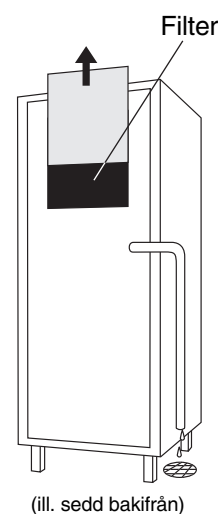
Drift

Vid start ska strömbrytaren vara i TILL-läge. Hygrostaten ställs in på önskat värde. Lämpligen 50–60%. Aggregatet startar när den relativa fuktigheten överstiger det inställda värdet. Medan avfuktaren är i drift skall om möjligt fönster och dörrar hållas stängda, för att förhindra den avfuktade luften från att lämna rummet och bli utbytt mot fuktig luft.



Skötsel/Underhåll

För att avfuktaren ska bibehålla sin kapacitet samt för att inte utsättas för onormalt slitage skall filtret bytas eller rengöras med jämna mellanrum. Kontrollera att inget onormalt ljud kommer från kompressor eller fläkt. Kontrollera köldmediefyllningen. Kontrollera att ej onormal ispåfrysning på förångaren förekommer. Kontrollera och ev. kalibrera hygrostaten. Kontrollera att kondensat-vattnet från avfuktaren rinner ut i avloppet.



Kontrollera indikeringslamporna:

- Avfuktning = lampan lyser då kompressorn är i drift.
- Alarm = lampan lyser då något säkerhetssystem har löst ut.

Anvisningar för luftavfuktare LAG 40D

Skötsel/Underhåll

Kontrollera avfrostningen

Avfuktaren är försedd med automatisk avfrostnings-automatik som känner av avfrostningsbehovet två gånger i timmen.

Standardutförandet: Avfrostningsuret stannar kompressorn, medan fläkten är i drift. När ev. isbildning på förångaren har smält startar åter kompressorn.

I hetgasutförandet: Avfrostningsuret stannar fläkten medan kompressorn är i drift. Magnetventilen i hetgasledningen är öppen och sprutar in varmgas i förångaren. När ev. isbildning har smält på förångaren stänger magnetventilen och fläkten startar åter.

Larm och felsökning

Larm/felsökning – röd lampa lyser när någon skyddsvakt har löst ut.

Orsak

- Luftfiltret igensatt eller luftflödet genom avfuktaren hindrat.
- Temperaturen i rummet för hög, > 30° C.
- Kontrollera att fläkten går. Reducerat luftflöde kan lösa ut pressostaten eller överhettningsskyddet.

Har pressostat eller överhettningsskydd löst ut?

- Kontrollera att fläkten går och har avsedd effekt.
- Kontrollera att temperaturen i lokalen inte är högre än 30° C.
- Kontrollera att luftfiltret inte är igensatt.

Återställning av pressostat (Gp) åtgärdas genom att:

- Gör spänningslöst till avfuktaren.
- Skruva loss avfuktarens högra lucka, sedd framifrån.
- Återställ högtryckspressostaten genom att föra den gröna knappen i höger ändläge – ett klick ska höras.

Återställning av värmebatteriets överhettningsskydd (Öh) åtgärdas genom att:

OBS! Gäller om avfuktaren är försedd med elvärmetsats.

- Gör spänningslöst till avfuktaren.
- Skruva av locket på värmebatteriet – återställ Öh genom att trycka ner den röda knappen.

Starta om avfuktaren

OBS! Kompressorn har fördröjd start med 2,5 minuter.

På/Av

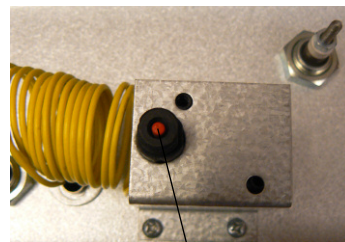
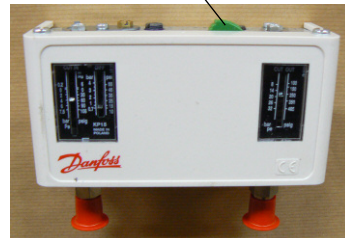
Driftslampan på displayen lyser med rött sken när avfuktning pågår.

Driftslampan släckt betyder:

Den relativa fuktigheten är lägre än inställt värde på hygrostaten.

Om det är fuktigt i lokalen kan det vara fel på avfuktarens funktion.

Återställ högtryckspressostaten genom att föra den gröna knappen i höger ändläge.



Återställ Öh genom att trycka ner den röda knappen.